



CITROËN JUMPER PLOŠINA KABINA

PODVOZEK PLOŠINA KABINA		BlueHDi 140k S&S MAN6	BlueHDi 165k S&S MAN6
35	L3	924 900	959 900
4-35	L4	-	1 009 900

Cenik s platností od 1. 10. 2022 do 31. 10. 2022. Veškeré ceny, údaje a vyobrazení jsou nezávazné a mají pouze informativní charakter. Všechny uvedené informace mají charakter obchodního sdělení a nejsou nabídkou ve smyslu § 1732 odst. 2 zákona č. 89/2012 Sb. občanský zákoník, ve znění pozdějších předpisů.

PRO BLIŽŠÍ INFORMACE O AKČNÍCH CENÁCH KONTAKTUJTE VAŠEHO PRODEJCE

STANDARDNÍ A PŘÍPLATKOVÁ VÝBAVA

> BEZPEČNOST

ABS + EBA		•
ESP + ASR + Pomoc při rozjezdu do svahu	UF01	•
Automatické zamykání dveří za jízdy (automatická deaktivace v případě dopravní nehody) (jen v kombinaci s NNO1, NBO8, REO7 nebo UAO4)		•
Kontrolka nízkého stavu oleje		•
Výškově nastavitelné tříbodové bezpečnostní pásy s pyrotechnickým předpínačem a omezovačem tahu		•
Airbag řidiče	SH02	•
Airbag spolujezdce s možností deaktivace (ruší příhrádku nebo držák tabletu na palubní desce)	NN01	12 000
Digitální tachograf (obsahuje příčný úložný prostor nad hlavami)	HC09	29 000
Detektor stavu tlaku vzduchu v pneumatikách	UE01	8 000
Active Safety Brake a varování před neúmyslným opuštěním jízdního pruhu	D403	28 000
Alarm a superzamykání	WC05	14 000

> ŘÍZENÍ A JÍZDNÍ INFORMACE

Palubní počítač	CP01	•
Tempomat a omezovač rychlosti	RG03	•
Connect box: komunikační modul pro nouzové volání a lokalizaci	YR16	19 500

> SVĚTLA A VIDITELNOST

Osvětlení kabiny		•
Paket Viditelnost: LED denní svícení, mlhové světlomety a světelný a dešťový senzor	J6CE	20 000

> KOMFORT

Centrální zamykání s dálkovým ovládáním s možností uzamčení kabiny		•
Druhý plnohodnotný klíč (místo nouzového)	JA17	1 500
Elektricky ovládaná přední okna se sekvenčním ovládáním		•
Podélně nastavitelný volant		•
Uspořádání středu palubní desky: odkládací příhrádka nahoře, držák nápojů dole	ME14	•
Uspořádání středu palubní desky: držák tabletu nahoře, držák nápojů dole	ME15	2 500
Pravá část palubní desky: dvě otevřené příhrádky nahoře plus jedna spodní uzavíratelná (v kombinaci s NNO1 je horní otevřená příhrádka nahrazena airbagem)		•
Zapalovač a popelník v palubní desce	AD01	1 000
Odkládací schránka pod sedadlem řidiče	WM06	•
Elektricky ovládaná a vyhřívaná vnější zpětná zrcátka s dvojitým zrcadlem	RK04	•
Elektricky sklopná vnější zpětná zrcátka (tlačítkem z interiéru) (nelze s RX01, RX05)	HU02	6 000
Manuální klimatizace s klimatizovanou příhrádkou spolujezdce	RE01	•
Programovatelné nezávislé topení typu WEBASTO a vyhřívané sedadlo řidiče	J2RE	55 000

> PAKET INTERIÉRU

Paket Interiéru obsahuje: - Uspořádání středu palubní desky: držák tabletu nahoře, uzavíratelná schránka dole - Příčný úložný prostor nad hlavami řidiče a spolujezdce o objemu 22 litrů - Kryty větrání na palubní desce v barvě šedá Aluminium, chromovaný dekor přístrojové desky, kryty pojezdu sedadel	J6BW	17 000
--	------	--------

> AUDIOSYSTÉMY A NAVIGACE

Rádio FM + konektor USB + ovládání na volantu + Hands free Bluetooth + DAB	RC59	•
--	------	---

> PAKET TECHNO

Paket Techno obsahuje: - Automatická klimatizace s klimatizovanou příhrádkou spolujezdce - Rádio s MP3 + dotykový displej + konektor USB (připojený k audio) + ovládání na volantu + Bluetooth + DAB - Konektor USB v interiéru (nepropojený s audiosystémem)	J6DF	25 000
Paket Techno Plus obsahuje: - Automatická klimatizace s klimatizovanou příhrádkou spolujezdce - Navigační systém (čeština a DAB není k dispozici) - Konektor USB v interiéru (nepropojený s audiosystémem) - Kožený volant a hlavice řídicí páky - Connect box: komunikační modul pro nouzové volání a lokalizaci (YR16)	J6CD	65 000

> SEDADLA

Látkové čalounění Darko / Twill	35FX	•
Výškově nastavitelné sedadlo řidiče s loketní a bederní opěrkou a nastavitelným sklonem opěradla		•
Dvojsedadlo spolujezdce s tříbodovými bezpečnostními pásy		•
Samostatné sedadlo spolujezdce výškově nastavitelné s loketní a bederní opěrkou a nastavitelným sklonem opěradla	WM08	3 000
Odpružené sedadlo řidiče s regulátorem váhy a plnými opěrkami hlavy (nelze s WM08, J2RE)	RH16	16 000

STANDARDNÍ A PŘÍPLATKOVÁ VÝBAVA

> FUNKČNOST

Palivová nádrž o objemu 90 l	NO01	•
Plošina – podlaha umožňující speciální nástavby		•
Kabina bez zadní stěny	CA03	•
Vnější zpětná zrcátka s prodlouženými rameny pro nástavby o max. šířce 2,20 m (nelze s HU02)	RX01	4 000
Vnější zpětná zrcátka s prodlouženými rameny pro nástavby o max. šířce 2,35 m (nelze s HU02)	RX05	6 000
Rozvodná elektrická skříň pro přestavby	J101	•
Zesílený alternátor 220 A		•
Zadní příčnick bez zadních světel	SY03	6 000
Bez zadního příčnicku (zadní světla jsou dodána, ale bez montáže)	SY05	6 000
Tažné zařízení s pevnou koulí	AQ03	20 000

> KOLA A ODPRUŽENÍ

Ocelová kola 15" s pneumatikami 215/70 R15C (pro verze 35)		•
Ocelová kola 15" s pneumatikami 215/70 R15C M+S (pro verze 35)	MI32	12 000
Ocelová kola 16" s pneumatikami 215/75 R16C (pro verze 4-35)		•
Ocelová kola 16" s pneumatikami 215/75 R16C M+S (pro verze 4-35)	MI32	12 000
Ocelová kola 16" s pneumatikami 225/75 R16C (pro verze 4-35)	MI30	10 000
Sada na opravu pneumatik	LV00	•
Plnohodnotné náhradní ocelové kolo	RS03	8 000
Zesílené odpružení zadní nápravy (2 listy)	SE08	5 000
Zesílené odpružení zadní nápravy (2 listy) – vhodné pro těžké přestavby s permanentním zatížením zadní nápravy nad 1 000 kg	SE16	8 000

> PAKET WORKSITE

Paket Worksite obsahuje: - Systém Grip control: ITC (Intelligent Traction Control), HDC (Hill Descent Control), pneumatiky typu M+S (MI32) - Kryt motoru, přední zástěrky - Plnohodnotné náhradní ocelové kolo (RS03) - Zesílené odpružení zadní nápravy (2 listy, SE08)	J6CN	40 000
--	------	--------

> VZHLED

Bílá barva lcy	PRPO	•
Příplatkové nebo metalické laky	OMMO	19 000
Speciální lak (flotilová barva) (pro minimální počet 5 ks objednaných vozů)	OME0	26 000

• = standard

TECHNICKÉ PARAMETRY

> MOTOR	2.2 BlueHDi 140 S&S MAN6	2.2 BlueHDi 165 S&S MAN6
Zdvihový objem (cm ³)	2 179	2 179
Maximální výkon (kW / k CEE)	103 / 140	121 / 165
při ot/min	3 750	3 750
Maximální točivý moment	340	370
při ot/min	1 750	1 750
Emisní norma	Euro 6.3	
Převodovka	Manuální 6-st.	
Maximální rychlost (km/h)	160	160
Povolené pneumatiky – verze 35	215/70R15C 109/107S – 6.00-15 (e=68) 225/70R15C 112/110S – 6.00-15 (e=68) 225/70R15C 112/110R M+S – 6.00-15 (e=68)	215/70R15C 109/107S – 6.00-15 (e=68) 225/70R15C 112/110S – 6.00-15 (e=68) 225/70R15C 112/110R M+S – 6.00-15 (e=68)
Povolené pneumatiky – verze 4-35	215/75R16C 116/114R – 6.00-16 (e=68) 225/75R16C 118/116R – 6.00-16 (e=68) 225/75R16C 116/114R M+S – 6.00-16 (e=68)	215/75R16C 116/114R – 6.00-16 (e=68) 225/75R16C 118/116R – 6.00-16 (e=68) 225/75R16C 116/114R M+S – 6.00-16 (e=68)

Ohledně alternativních rozměrů pneumatik povolených na vozidle v závislosti na typovém schválení se informujte u Vašeho prodejce. Motorizace nemusí mít povolené všechny uvedené rozměry pneumatik. Na některých verzích není k dispozici žádný alternativní rozměr.

> ROZMĚRY (mm)	Plošina Kabina	
	L3	L4
Délka vozu	5 843	6 208
Šířka vozu	2 050 / 2 508 (std), 2 690 (RX01), 2 770 (RX05)	
Výška vozu	2 153	2 153
Světlná výška	176	176
Rozvor	4 035	4 035
Rozchod přední	1 810	1 810
Rozchod zadní	1 790	1 790
Převis přední	948	948
Převis zadní	860	1 225
Délka kabiny včetně předního převisu	2 338	2 338
Počet míst	2 / 3	

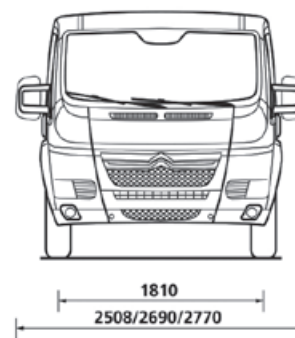
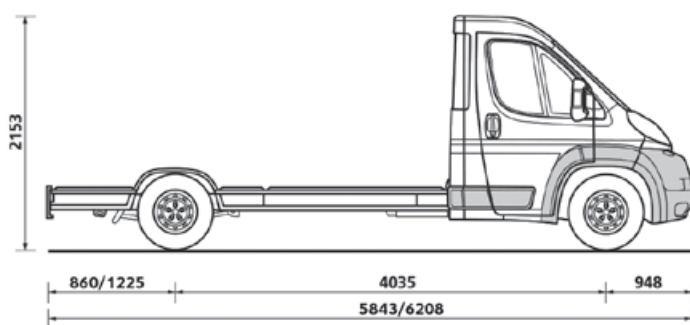
Uvedené rozměry podléhají výrobním tolerancím +/- 50 mm

> TYP	Plošina Kabina		
	35 L3	35 L3	4-35 L4
> MOTOR	BlueHDi 140 k	BlueHDi 165 k	BlueHDi 165 k
> HMOTNOSTI (kg)			
Provozní hmotnost ⁽¹⁾	1 745	1 750	později
Užitečná hmotnost ⁽²⁾	1 755	1 750	později
Největší technicky přípustná hmotnost	3 500	3 500	později
Maximální hmotnost nebrzděného přívěsu	750	750	750
Maximální hmotnost brzděného přívěsu ⁽³⁾	2 500	2 500	3 000
Největší povolená hmotnost jízdní soupravy	6 000	6 000	později
> SPOTŘEBA A EMISE			
Smíšený provoz WLTP (l/100 km)	10,1	10,2	10,2
Smíšený provoz WLTP (g/km)	265	267	267
Palivo – motorová nafta (l)		90	
Nádrž AdBlue (l)		20	

⁽¹⁾ Provozní hmotnost zahrnuje hmotnost řidiče a hmotnost průměrné výbavy vozidla. Hmotnost může být vyšší v závislosti na namontovaném doplňkovém vybavení

⁽²⁾ Rozdíl mezi Největší technicky přípustnou hmotností a Provozní hmotností

⁽³⁾ V limitu celkové hmotnosti jízdní soupravy



Doporučené ceny v Kč bez DPH platné od 1. 10. 2022.

C. Automobil Import s.r.o. si vyhrazuje právo měnit vybavení i ceny bez předchozího upozornění. Zobrazené foto je ilustrativní. Každý vůz je vybaven bezpečnostní sadou včetně zárovek. Cena této sady není zahrnuta do ceny vozu. C. Automobil Import s.r.o., Hvězdova 1716/2b, Praha 4, 140 00. Info linka: +420 222 352 277, internet: www.citroen.cz

CITROËN doporučuje TOTAL