



# CENÍK

**PORTER**  
PIAGGIO **NPS**

MĚSTSKÝ UŽITKOVÝ VŮZ





Od 521 074 Kč\*

# VERZE SKLÁPĚČ TIPPER

BENZÍN + MALÁ NÁDRŽ NA LPG		JEDNOMONTÁŽ (LPG: 15 L)		DVOJMONTÁŽ (LPG: 15 L)	
BENZÍN + MALÁ NÁDRŽ NA LPG	ROZMĚRY LOŽNÉ PLOCHY (MM)	2 200 x 1 680	2 800 x 1 680	2 530 x 1 800	3 080 x 1 800
	MAXIMÁLNÍ NOSNOST (KG)	835	885	1 100	1 050
	HMOTNOST VOZIDLA (KG)	1 285	1 375	1 420	1 470
	ROZVOR (MM)	2 650	3 070	3 000	3 250
	VÝBAVA				
<b>PRO</b>	vč. DPH	650 000 Kč	672 000 Kč	745 000 Kč	765 000 Kč
	bez DPH	537 190 Kč	555 372 Kč	615 702 Kč	632 231 Kč
<b>TOP</b>	vč. DPH	690 000 Kč	712 000 Kč	785 000 Kč	805 000 Kč
	bez DPH	570 248 Kč	588 430 Kč	648 760 Kč	665 289 Kč
BENZÍN + VELKÁ NÁDRŽ NA LPG		JEDNOMONTÁŽ (LPG: 46 L)		DVOJMONTÁŽ (LPG: 55 L)	
BENZÍN + VELKÁ NÁDRŽ NA LPG	ROZMĚRY LOŽNÉ PLOCHY (V X Š) (MM)	2 200 x 1 680	2 800 x 1 680	2 530 x 1 800	3 080 x 1 800
	MAXIMÁLNÍ NOSNOST (KG)	955	1 000	1 345	1 300
	HMOTNOST VOZIDLA (KG)	1 305	1 400	1 455	1 500
	ROZVOR (MM)	2 650	3 070	3 000	3 250
	VÝBAVA				
<b>PRO</b>	vč. DPH	685 000 Kč	707 000 Kč	780 000 Kč	800 000 Kč
	bez DPH	566 116 Kč	584 298 Kč	644 628 Kč	661 157 Kč
<b>TOP</b>	vč. DPH	725 000 Kč	747 000 Kč	820 000 Kč	840 000 Kč
	bez DPH	599 174 Kč	617 355 Kč	677 686 Kč	694 215 Kč

Ceny jsou uvedeny v Kč a zahrnují DPH v platné sazbě. Obsah tohoto ceníku odráží aktuální stav v době jeho vydání. Grand Automotive Central Europe KfC, si vyhrazuje právo na změnu informací v něm obsažených bez předchozího upozornění. Ceník je platný od 12.01.2023 do jeho stažení. Informace zde uvedené mají pouze informativní charakter a nepředstavují smluvní nabídku. Uvedené ceny jsou doporučené hrubé ceníkové ceny, které se mohou změnit v případě změny DPH, registračního poplatku a směnného kurzu české koruny. O aktuálních cenách a dalších podmínkách se informujte u svého autorizovaného prodejce.

\* Speciální uvedené skupiny činností mají nárok na slevu 7,5% pro verzi Piaggio Porter NP6 PRO/TOP, jednomontáž, LPG 15 L, plošina 2200x1680 mm a 3% na všechny ostatní verze sklápěče. Obory činnosti, na které se uvedené slevy vztahují jsou: zemědělství, lesnictví, správa zeleně, stavebnictví, obchod, doprava, pohřebnictví, obce a státní instituce.

# TECHNICKÉ ÚDAJE - SKLÁPĚČ

	BENZÍN + MALÁ NÁDRŽ NA LPG					BENZÍN + VELKÁ NÁDRŽ NA LPG			
	JEDNOMONTÁŽ		DVOJMONTÁŽ			JEDNOMONTÁŽ		DVOJMONTÁŽ	
<b>ROZMĚRY</b>									
Rozvor (mm)	2 650	3 070	3 000	3 250		2 650	3 070	3 000	3 250
Celková délka (mm)	4 215	4 815	4 545	4 815	5 095	4 215	4 815	4 545	5 095
Celková šířka (bez zrcátek) (mm)	1 680		1 800			1 680		1 800	
Celková výška (mm)	1 840								
Délka plošiny (mm)	2 200	2 800	2 530	3 080		2 200	2 800	2 530	3 080
Šířka plošiny (mm)	1 680		1 800			1 680		1 800	
Průměr otáčení (m)	11,4	12,4	12,4	13,4		11,4	12,4	12,4	13,4
Min. výška (mm)	197	185	205			197	185	205	
Palivová nádrž, benzín (l)	45								
Palivová nádrž, LPG (l)	15			46			55		
<b>HMOTNOSTI</b>									
Maximální nosnost (kg)	835	885	1 100	1 070	1 050	955	1 000	1 345	1 300
Čistá hmotnost vozidla(kg)*	1 285	1 375	1 420	1 450	1 470	1 305	1 400	1 455	1 500
Celková hmotnost vozidla (kg)	2 120	2 260	2 520			2 260	2 400	2 800	
Max. hmotnost nebrzděného přívěsu (kg)	600		650			600		650	
Max. hmotnost brzděného přívěsu (kg)	600		1 000			600		1 000	
Max. zatížení na přední nápravě (kg)	1000		1000			1000		1000	
Max. zatížení na zadní nápravě (kg)	1530	1630	1815			1630	1700	2020	
<b>MOTOR</b>									
Pohon klikové hřídele	Řetěz								
Emisní norma	Euro6D Full								
Zdvihový objem (cm <sup>3</sup> )	1 498								
Vrtání x zdvih (mm)	74 x 87,1								
Maximální výkon (kW (k) / ot./min)	Benzín: 78 (106) / 6 000; LPG: 75 (102) / 6 000								
Maximální točivý moment (Nm / ot./min)	Benzín: 136 / 4 500; LPG: 132 / 4 500								
Maximální rychlost (km/h)	110					120			
<b>PODVOZEK</b>									
Zavěšení - přední	Typ McPherson, s dvojitými tlumiči, torzní tyč								
Zavěšení - zadní	Tuhá náprava, dvojitá tlumiče, listové pružiny								
Brzdový systém	Vpředu: chlazené kotoučové brzdy; vzadu: bubnové brzdy								
Velikost pneumatik	185/75 R14 - 102/100 R								
<b>SPOTŘEBA**</b>									
Spotřeba paliva - kombinovaná (WLTP) (l/100 km) - LPG	11,1	11,2	12	12,1	12,1	11,7	11,9	12,6	12,6
Spotřeba paliva - kombinovaná (WLTP) (l/100 km) - benzín	9,1	9,1	9,8	9,8	9,8	9,1	9,5	10,1	10,1
Emise CO <sub>2</sub> - Smíšené (WLTP) (g/km) - LPG	180	181	194	195	195	188	192	203	204
Emise CO <sub>2</sub> - Smíšené (WLTP) (g/km) - Benzín	206	206	221	222	222	206	216	228	229

\* Informace jsou platné pro základní úroveň výbavy PRO. Tato hodnota se mění se změnou úrovně výbavy nebo s nárůstem počtu dalšího vybavení a příslušenství.

\*\* Hodnoty spotřeby a emisí jsou uvedeny v souladu s platnými evropskými normami. Uvedené údaje jsou údaje WLTP. WLTP je nový test spotřeby paliva a emisí CO<sub>2</sub>. Porovnávejte pouze vozidla, která byla testována stejnými technickými postupy. Skutečné jízdní výsledky se mohou lišit v závislosti na povětrnostních podmínkách, stylu jízdy, zatížení vozidla nebo příslušenství namontovaném po registraci.





Již od 493 016 Kč\*

## VERZE VALNÍK DECK

VERZE S PEVNOU PLOŠINOU



**DOSTATEČNÝ PROSTOR PRO 4 PALETY**  
PRO ROZVORY 3 000, 3 070 A 3 250 MM.

BENZÍN + MALÁ NÁDRŽ NA LPG		JEDNOMONTÁŽ (LPG: 15L)			DVOJMONTÁŽ (LPG: 15L)	
BENZÍN + MALÁ NÁDRŽ NA LPG	ROZMĚRY LOŽNÉ PLOCHY (MM)	2 200 x 1 680	2 530 x 1 680	2 800 x 1 680	2 530 x 1 800	3 080 x 1 800
	MAXIMÁLNÍ NOSNOST (KG)	930	1 000	975	1 195	1 150
	HMOTNOST VOZIDLA (KG)	1 190	1 260	1 285	1 325	1 370
	ROZVOR (MM)	2 650	3 070		3 000	3 250
VÝBAVA						
PRO	vč. DPH	615 000 Kč	634 000 Kč	637 000 Kč	710 000 Kč	730 000 Kč
	bez DPH	508 264 Kč	523 967 Kč	526 446 Kč	586 777 Kč	603 306 Kč
TOP	vč. DPH	655 000 Kč	674 000 Kč	677 000 Kč	750 000 Kč	770 000 Kč
	bez DPH	541 322 Kč	557 025 Kč	559 504 Kč	619 835 Kč	636 364 Kč
BENZÍN + VELKÁ NÁDRŽ NA LPG		JEDNOMONTÁŽ (LPG: 46L)			DVOJMONTÁŽ (LPG: 55L)	
BENZÍN + VELKÁ NÁDRŽ NA LPG	ROZMĚRY PLOŠINY (V X Š) (MM)	2 200 x 1 680	2 530 x 1 680	2 800 x 1 680	2 530 x 1 800	3 080 x 1 800
	MAXIMÁLNÍ NOSNOST (KG)	1 045	1 115	1 090	1 440	1 395
	HMOTNOST VOZIDLA (KG)	1 215	1 285	1 310	1 360	1 405
	ROZVOR (MM)	2 650	3 070		3 000	3 250
VÝBAVA						
PRO	vč. DPH	650 000 Kč	669 000 Kč	672 000 Kč	745 000 Kč	765 000 Kč
	bez DPH	537 190 Kč	552 893 Kč	555 372 Kč	615 702 Kč	632 231 Kč
TOP	vč. DPH	690 000 Kč	709 000 Kč	712 000 Kč	785 000 Kč	805 000 Kč
	bez DPH	570 248 Kč	585 950 Kč	588 430 Kč	648 760 Kč	665 289 Kč

Ceny jsou uvedeny v Kč a zahrnují DPH v platné sazbě. Obsah tohoto ceníku odráží aktuální stav v době jeho vydání. Grand Automotive Central Europe KfC, si vyhrazuje právo na změnu informací v něm obsažených bez předchozího upozornění. Ceník je platný od 12.01.2023 do jeho stažení. Informace zde uvedené mají pouze informativní charakter a nepředstavují smluvní nabídku. Uvedené ceny jsou doporučené hrubé ceníkové ceny, které se mohou změnit v případě změny DPH, registračního poplatku a směnného kurzu české koruny. O aktuálních cenách a dalších podmínkách se informujte u svého autorizovaného prodejce.

\* Speciální uvedené skupiny činností mají nárok na slevu 3%. Obory činností, na které se uvedená sleva vztahuje jsou: zemědělství, lesnictví, správa zeleně, stavebnictví, obchod, doprava, pohřebnictví, obce a státní instituce.

# TECHNICKÉ ÚDAJE - VALNÍK

	BENZÍN + MALÁ NÁDRŽ NA LPG						BENZÍN + VELKÁ NÁDRŽ NA LPG					
	JEDNOMONTÁŽ			DVOJMONTÁŽ			JEDNOMONTÁŽ			DVOJMONTÁŽ		
<b>ROZMĚRY</b>												
Rozvor (mm)	2 650	3 070		3 000	3 250		2 650	3 070		3 000	3 250	
Celková délka (mm)	4 215	4 545	4 815	4 545	4 815	5 095	4 215	4 545	4 815	4 545	5 095	
Celková šířka (bez zrcátek) (mm)	1 680			1 800			1 680			1 800		
Celková výška (mm)	1 840											
Délka plošiny (mm)	2 200	2 530	2 800	2 530	3 080		2 200	2 530	2 800	2 530	3 080	
Šířka plošiny (mm)	1 680			1 800			1 680			1 800		
Průměr otáčení (m)	11,4	12,4		12,4	13,4		11,4	12,4		12,4	13,4	
Min. výška (mm)	197	185		205			197	185		205		
Palivová nádrž, benzín (l)	45											
Palivová nádrž, LPG (l)	15						46			55		
<b>HMOTNOSTI</b>												
Maximální nosnost (kg)	930	1 000	975	1 195	1 155	1 150	1 045	1 115	1 090	1 440	1 395	
Čistá hmotnost vozidla (kg)*	1 190	1 260	1 285	1 325	1 365	1 370	1 215	1 285	1 310	1 360	1 405	
Celková hmotnost vozidla (kg)	2 120	2 260		2 520			2 260	2 400		2 800		
Max. hmotnost nebrzděného přívěsu (kg)	600			650			600			650		
Max. hmotnost brzděného přívěsu (kg)	600			1 000			600			1 000		
Max. zatížení na přední nápravě (kg)	1000			1000			1000			1000		
Max. zatížení na zadní nápravě (kg)	1530	1630		1815			1630	1700		2020		
<b>MOTOR</b>												
Pohon klikové hřídele	Řetěz											
Emisní norma	Euro6D Full											
Zdvihový objem (cm <sup>3</sup> )	1 498											
Vrtání x zdvih (mm)	74 x 87,1											
Maximální výkon (kW (k) / ot./min)	Benzín: 78 (106) / 6 000; LPG: 75 (102) / 6 000											
Maximální točivý moment (Nm / ot./min)	Benzín: 136 / 4 500; LPG: 132 / 4 500											
Maximální rychlost (km/h)	110						120					
<b>PODVOZEK</b>												
Zavěšení - přední	Typ McPherson, s dvojitými tlumiči, torzní tyč											
Zavěšení - zadní	Tuhá náprava, dvojitá tlumiče, listové pružiny											
Brzdový systém	Vpředu: chlazené kotoučové brzdy; vzadu: bubnové brzdy											
Velikost pneumatik	185/75 R14 - 102/100 R											
<b>SPOTŘEBA**</b>												
Spotřeba paliva - kombinovaná (WLTP) (l/100 km) - LPG	10,8	11	11,1	11,9	12	12	11,5	11,8	11,8	12,5	12,5	
Spotřeba paliva - kombinovaná (WLTP) (l/100 km) - benzín	8,8	8,9	9,0	9,7	9,7	9,7	9,0	9,5	9,5	10	10	
Emise CO <sub>2</sub> - Smišená (WLTP) (g/km) - LPG	174	177	179	193	193	194	186	190	190	201	202	
Emise CO <sub>2</sub> - Smišená (WLTP) (g/km) - Benzín	199	201	204	219	220	220	203	215	215	226	227	

\* Informace jsou platné pro základní úroveň výbavy Pro. Tato hodnota se mění se změnou úrovně výbavy nebo s nárůstem počtu dalšího vybavení a příslušenství.

\*\* Hodnoty spotřeby a emisí jsou uvedeny v souladu s platnými evropskými normami. Uvedené údaje jsou údaje WLTP. WLTP je nový test spotřeby paliva a emisí CO<sub>2</sub>. Porovnávejte pouze vozidla, která byla testována stejnými technickými postupy. Skutečné jízdní výsledky se mohou lišit v závislosti na povětrnostních podmínkách, stylu jízdy, zatížení vozidla nebo příslušenství namontovaném po registraci.



Od 448 926 Kč\*

## VERZE PODVOZEK S KABINOU

		JEDNOMONTÁŽ (LPG: 15L)		DVOJMONTÁŽ (LPG: 15L)		
BENZÍN + MALÁ NÁDRŽ NA LPG	MAXIMÁLNÍ NOSNOST (KG)	1 075	1 155	1 360	1 345	
	HMOTNOST VOZIDLA (KG)	1 045	1 105	1 160	1 175	
	ROZVOR (MM)	2 650	3 070	3 000	3 250	
	VÝBAVA					
	<b>PRO</b>	vč. DPH	560 000 Kč	575 000 Kč	650 000 Kč	665 000 Kč
		bez DPH	462 810 Kč	475 207 Kč	537 190 Kč	549 587 Kč
<b>TOP</b>	vč. DPH	600 000 Kč	615 000 Kč	690 000 Kč	705 000 Kč	
	bez DPH	495 868 Kč	508 264 Kč	570 248 Kč	582 645 Kč	
		JEDNOMONTÁŽ (LPG: 46L)		DVOJMONTÁŽ (LPG: 55L)		
BENZÍN + VELKÁ NÁDRŽ NA LPG	MAXIMÁLNÍ NOSNOST (KG)	1 190	1 275	1 610	1 595	
	HMOTNOST VOZIDLA (KG)	1 070	1 125	1 190	1 205	
	ROZVOR (MM)	2 650	3 070	3 000	3 250	
	VÝBAVA					
	<b>PRO</b>	vč. DPH	595 000 Kč	610 000 Kč	685 000 Kč	700 000 Kč
		bez DPH	491 736 Kč	504 132 Kč	566 116 Kč	578 512 Kč
<b>TOP</b>	vč. DPH	635 000 Kč	650 000 Kč	725 000 Kč	740 000 Kč	
	bez DPH	524 793 Kč	537 190 Kč	599 174 Kč	611 570 Kč	

Ceny jsou uvedeny v Kč a zahrnují DPH v platné sazbě. Obsah tohoto ceníku odráží aktuální stav v době jeho vydání. Grand Automotive Central Europe KfC, si vyhrazuje právo na změnu informací v něm obsažených bez předchozího upozornění. Ceník je platný od 12.01.2023 do jeho stažení. Informace zde uvedené mají pouze informativní charakter a nepředstavují smluvní nabídku. Uvedené ceny jsou doporučené hrubé ceníkové ceny, které se mohou změnit v případě změny DPH, registračního poplatku a směnného kurzu maďarského forintu. O aktuálních cenách a dalších podmínkách se informujte u svého autorizovaného prodejce.

\* Speciální uvedené skupiny činností mají nárok na slevu 3%. Obory činností, na které se uvedená sleva vztahuje jsou: zemědělství, lesnictví, správa zeleně, stavebnictví, obchod, doprava, pohřebnictví, obce a státní instituce.

# TECHNICKÉ ÚDAJE - PODVOZEK S KABINOU

	BENZÍN + MALÁ NÁDRŽ NA LPG				BENZÍN + VELKÁ NÁDRŽ NA LPG			
	JEDNOMONTÁŽ		DVOJMONTÁŽ		JEDNOMONTÁŽ		DVOJMONTÁŽ	
<b>ROZMĚRY</b>								
Rozvor (mm)	2 650	3 070	3 000	3 250	2 650	3 070	3 000	3 250
Celková délka (mm)	4 085	4 505	4 435	4 685	4 085	4 505	4 435	4 685
Celková šířka (bez zrcátek) (mm)	1 640		1 714		1 640		1 714	
Celková výška (mm)	1 840							
Průměr otáčení (m)	11,4	12,4	12,4	13,4	11,4	12,4	12,4	13,4
Min. výška (mm)	197	185	205		197	185	205	
Palivová nádrž, benzín (l)	45							
Palivová nádrž, LPG (l)	15				46		55	
<b>HMOTNOSTI</b>								
Maximální nosnost (kg)	1 075	1 155	1 360	1 345	1 190	1 275	1 610	1 595
Čistá hmotnost (kg)*	1 045	1 105	1 160	1 175	1 070	1 125	1 190	1 205
Celková hmotnost vozidla (kg)	2 120	2 260	2 520		2 260	2 400	2 800	
Max. hmotnost nebrzděného přívěsu (kg)	600		650		600		650	
Max. hmotnost brzděného přívěsu (kg)	600		1 000		600		1 000	
Max. zatížení na přední nápravě (kg)	1000		1000		1000		1000	
Max. zatížení na zadní nápravě (kg)	1530	1630	1815		1630	1700	2020	
<b>MOTOR</b>								
Pohon klikové hřídele	Řetěz							
Emisní norma	Euro6D Full							
Zdvihový objem (cm <sup>3</sup> )	1 498							
Vrtání x zdvih (mm)	74 x 87,1							
Maximální výkon (kW (k) / ot./min)	Benzín: 78 (106) / 6 000; LPG: 75 (102) / 6 000							
Maximální točivý moment (Nm / ot./min)	Benzín: 136 / 4 500; LPG: 132 / 4 500							
Maximální rychlost (km/h)	110				120			
<b>PODVOZEK</b>								
Zavěšení - přední	Typ McPherson, s dvojčinnými tlumiči, torzní tyč							
Zavěšení - zadní	Tuhá náprava, dvojčinné tlumiče, listové pružiny							
Brzdový systém	Vpředu: chlazené kotoučové brzdy; vzadu: bubnové brzdy							
Velikost pneumatik	185/75 R14 - 102/100 R							
<b>SPOTŘEBA**</b>								
Spotřeba paliva - kombinovaná (WLTP) (l/100 km) - LPG	10,8 - 12,5							
Spotřeba paliva - kombinovaná (WLTP) (l/100 km) - benzín	8,8 - 10							
Emise CO <sub>2</sub> - kombinované (WLTP) (g/km) - LPG	174 - 202							
Emise CO <sub>2</sub> - kombinované (WLTP) (g/km) - Benzín	199 - 227							

\* Informace jsou platné pro základní úroveň výbavy Pro. Tato hodnota se mění se změnou úrovně výbavy nebo s nárůstem počtu dalšího vybavení a příslušenství.

\*\* Hodnoty spotřeby a emise jsou uvedeny v souladu s platnými evropskými normami. Uvedené údaje jsou údaje WLTP. WLTP je nový test spotřeby paliva a emise CO<sub>2</sub>. Porovnávejte pouze vozidla, která byla testována stejnými technickými postupy. Skutečné jízdní výsledky se mohou lišit v závislosti na povětrnostních podmínkách, stylu jízdy, zatížení vozidla nebo příslušenství namontovaném po registraci.

## Záruka: 2 roky, bez omezení ujetých kilometrů

	PRO	TOP
Airbag na straně řidiče	●	●
Boční airbag spolujezdce	●	●
ABS, ESC, EBD, ASR	●	●
eCall (automatické tísňové volání)	●	●
Imobilizér	●	●
Elektrický posilovač řízení	●	●
Ochrana proti zpětnému pohybu	●	●
Dálkově ovládaný zámek dveří	●	●
Příprava na vyřazení převodovky	●	●
Gumová podložka na palubní desce s nabíjecím USB portem	●	●
Rezervní kolo	●	●

	PRO	TOP
Příprava na ozvučení	●	●
Audiosystém DAB s Bluetooth	●	●
Manuální klimatizace	—	●
12 V zásuvka	●	●
Vyhřívání, sklopná a elektricky nastavitelná vnější zpětná zrcátka	—	●
Elektrické ovládání oken	●	●
Přední mlhová LED světlá	○	●
Ochranná mřížka kabiny (pro valník a sklápěč)	●	●
Senzor deště a soumraku	●	●
Horní část předního nárazníku v barvě karoserie	—	●
26% stoupavost (bez příplatku, PRO s předními mlhovými LED světlá)	○	○

## BARVY

8 265 Kč bez DPH

## PŘÍSLUŠENSTVÍ



BÍLÁ (BEZ PŘÍPLATKU)



ŠEDÁ



MODRÁ



ČERVENÁ



ORANŽOVÁ

### Pomocný pohon převodovky (PTO)

Cena: 12 014 Kč bez DPH

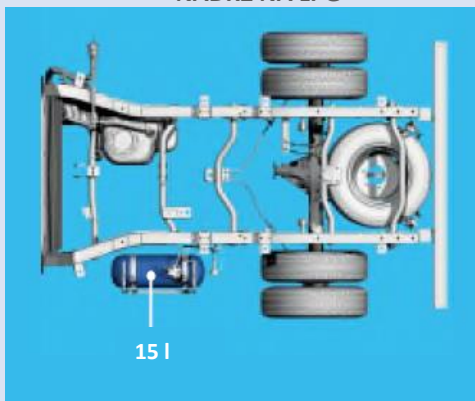


s výkonem 16 kW

## ROZSAH MOTORU

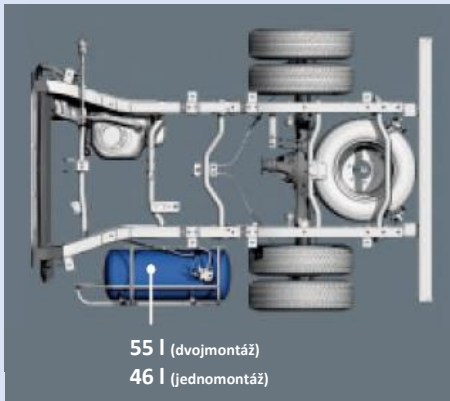


BENZÍN + MALÁ NÁDRŽ NA LPG



15 l

BENZÍN + VELKÁ NÁDRŽ NA LPG



55 l (dvojmontáž)  
46 l (jednomontáž)

K dispozici také kombinace benzín + CNG

Cena: 24 793 Kč bez DPH

